

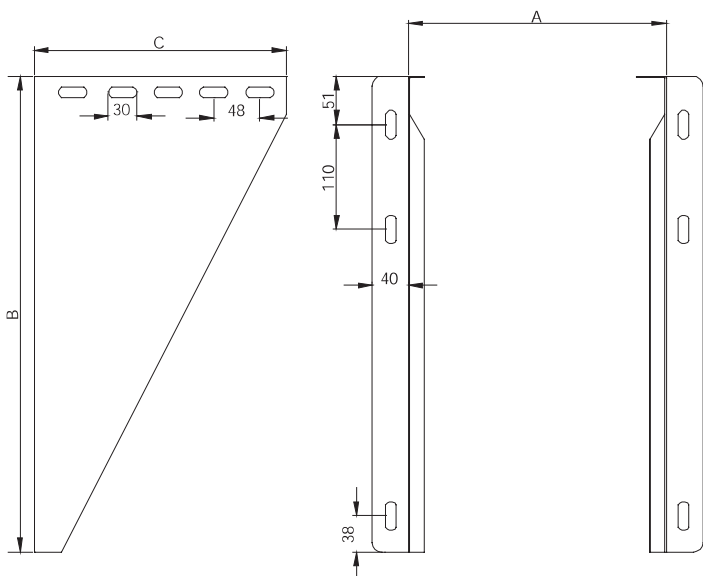
KATALOG TECHNICZNY



KOMINY
STALOWE.PL

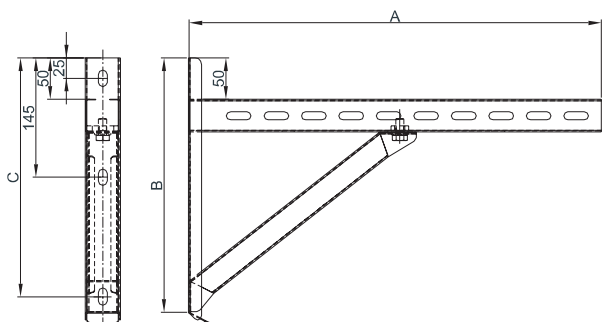


Blacha konsoli przesuwalna 50-150mm/150-250mm/250-360mm



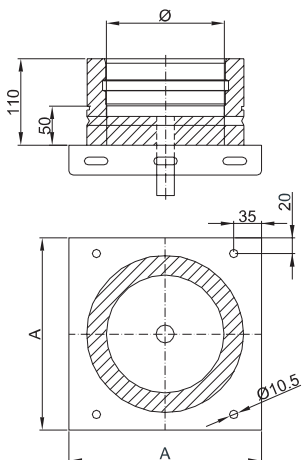
NR KATALOGOWY		NAZWA ELEMENTU													
DW01 DW02 DW49		Blacha konsoli przesuwalna - odstęp od ściany nastawny 50-150mm 150-250mm 250-360mm													
Ø	80	100	115	130	150	160	180	200	225	250	300	350	400	450	500
DW01/02/49															
A	175	195	210	225	245	255	275	295	320	345	395	445	495	545	595
DW01															
B		500	500	535	535	565	565	565	615	615	665	665	715	715	
C		255	265	285	285	315	335	335	385	435	485	535	585	635	
waga (kg)		2,15	2,35	2,93	2,93	3,35	3,47	3,47	4,16	4,58	5,33	5,74	6,66	7,16	
DW02															
B		500		535	535	535	615	615	615	615	665	665	715	865	
C		365		385	385	415	435	435	485	535	585	635	685	735	
waga (kg)		3,33		3,70	3,70	4,13	4,58	4,58	4,99	5,48	6,24	6,69	7,61	8,61	
DW49															
B		600		635	635	665	665	665	715	715	765	765	815	865	
C		475		495	495	525	545	545	595	645	695	745	795	845	
waga (kg)		4,05		5,31	5,31	5,78	5,95	5,95	6,97	7,20	8,22	8,71	9,80	10,80	

Wspornik komina/ścienny typ I (350)/typ II (500mm)/typ III (750 mm)/typ IV (1030) 2szt.



NR KATALOGOWY		NAZWA ELEMENTU			
DW 391/392/393/407		Element podporowy			
do wszystkich średnic					
	DW391	DW392	DW393	DW407	
A	350	500	750	1030	
B	310	310	470	600	
C	290	290	450	580	
waga (kg)	1,94	2,25	4,25	7,02	

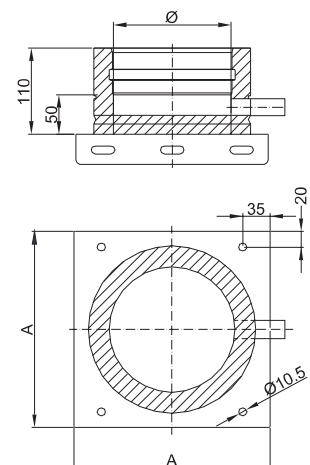
Płyta fundamentowa z odpływem skroplin w dół



NR KATALOGOWY		NAZWA ELEMENTU													
205-DWETN05		Płyta fundamentowa z odpływem skroplin w dół													
Ø	80	100	110	130	150	160	180	200	225	250	300	350	400	450	500
A		215		245	255	275	295	320	345	395	445	495	545	595	

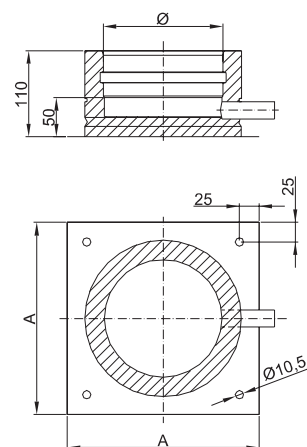
Płyta fundamentowa z odpływem skroplin w bok (nypel 1/2")

NR KATALOGOWY		NAZWA ELEMENTU															
205-DWETN06		Płyta fundamentowa z odpływem skroplin w bok (nypel 1/2")															
Ø	80	100	110	130	150	160	180	200	225	250	300	350	400	450	500		
A	215				245	255	275	295	320	345	395	445	495	545	595		



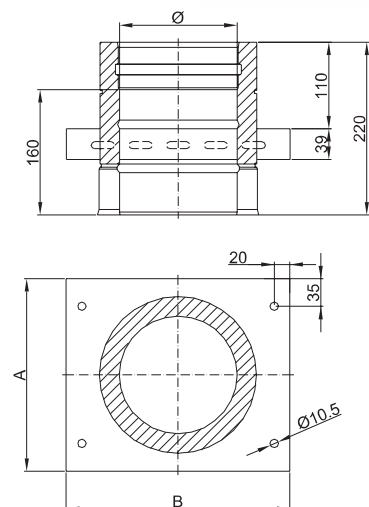
Płyta fundamentowa z odpływem skroplin w bok montaż w cokole

NR KATALOGOWY		NAZWA ELEMENTU															
205-DWETN66		Płyta fundamentowa z odpływem skroplin w bok montaż w cokole															
Ø	80	100	110	130	150	160	180	200	225	250	300	350	400	450	500		
A	215				245	255	275	295	320	345	395	445	495	545	595		

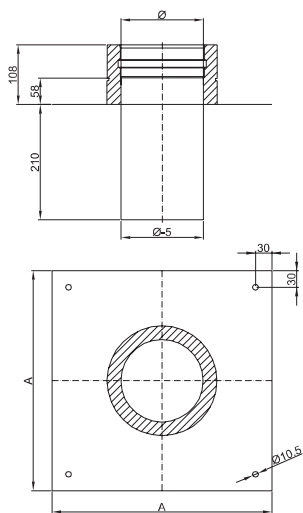


Płyta fundamentowa dla wsporników wysrednich

NR KATALOGOWY		NAZWA ELEMENTU															
205-DWETN07		Płyta fundamentowa dla wsporników wysrednich															
Ø	80	100	110	130	150	160	180	200	225	250	300	350	400	450	500		
A	215				245	255	275	295	320	345	395	445	495	545	595		

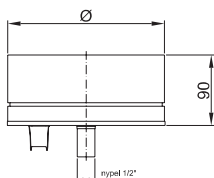


Płyta fundamentowa dla podwyższenia komina



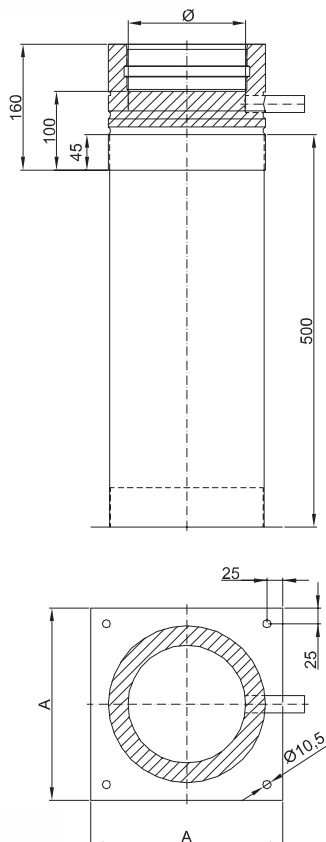
NR KATALOGOWY		NAZWA ELEMENTU													
205-DWETN08		Płyta fundamentowa dla podwyższenia komina													
\varnothing	80	100	110	130	150	160	180	200	225	250	300	350	400	450	500
A	400										450	500	550	600	650

Naczynie na sadzę z odpływem skroplin w dół



NR KATALOGOWY		NAZWA ELEMENTU													
215-DWECO44		Naczynie na sadzę z odpływem skroplin w dół													
\varnothing	80	100	110	130	150	160	180	200	225	250	300	350	400	450	500
A	130	150	160	180	200	210	230	250	275	300	350	400	450	500	550

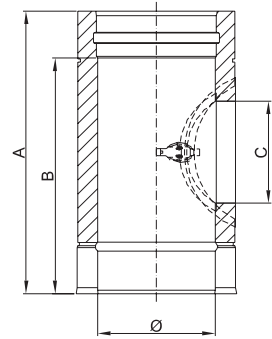
Wspornik teleskopowy z płytą fundamentową 60-520



NR KATALOGOWY		NAZWA ELEMENTU																				
205-DWETN03		Wspornik teleskopowy z płytą fundamentową 60-520																				
\varnothing	80	100	110	130	150	160	180	200	225	250	300	350	400	450	500							
A	215										225	245	255	275	295	320	345	395	445	495	545	595

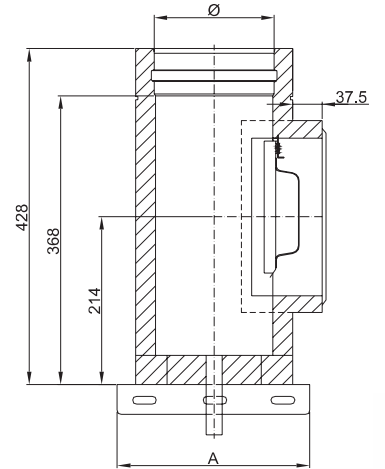
Rura z rewizją prac w podciśnieniu

NR KATALOGOWY		NAZWA ELEMENTU													
205-DWETN68		Rura z rewizją prac w podciśnieniu													
Ø	80	100	110	130	150	160	180	200	225	250	300	350	400	450	500
A	330			360			400			500					
B	270			300			340			440					
C	80	100	130			150					200				



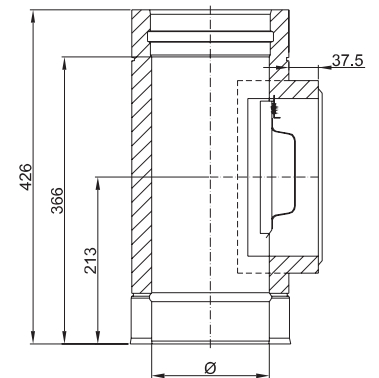
Rura z rewizją z płytą fundamentową z odpływem skroplin w dół 205-DWETN383

NR KATALOGOWY		NAZWA ELEMENTU													
205-DWETN383		Rura z rewizją z płytą fundamentową z odpływem skroplin w dół													
Ø	80	100	110	130	150	160	180	200	225	250	300	350	400	450	500
A	215			225	245	255	275	295	320	345	395	445	495	545	595



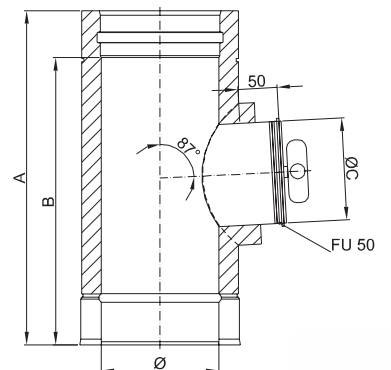
Element do czyszczenia

NR KATALOGOWY		NAZWA ELEMENTU													
205-DWETN10		Element do czyszczenia													
Ø	80	100	110	130	150	160	180	200	225	250	300	350	400	450	500

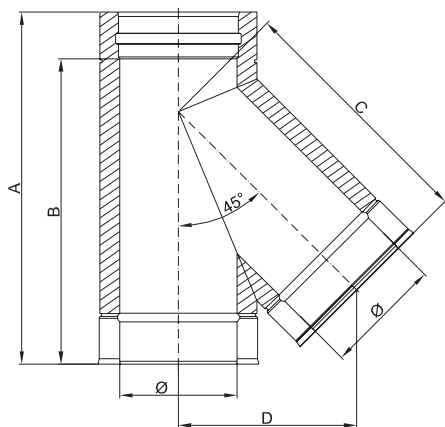


Rura z rewizją prac w podciśnieniu

NR KATALOGOWY		NAZWA ELEMENTU													
205-DWETN10R		Rura z rewizją prac w podciśnieniu													
Ø	80	100	110	130	150	160	180	200	225	250	300	350	400	450	500
A						426					476				
B						366					416				
C	80	100	130	150	180					250					

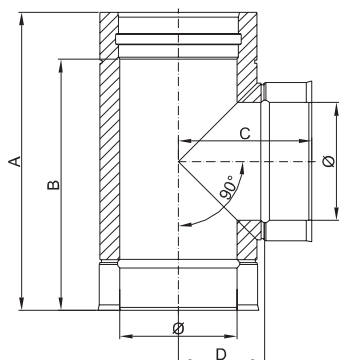


Trójnik 45°



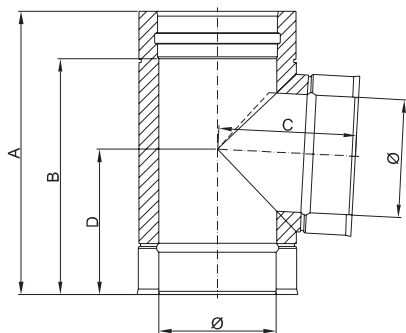
NR KATALOGOWY		NAZWA ELEMENTU													
205-DWETN12		Trójnik 45°													
Ø	80	100	110	130	150	160	180	200	225	250	300	350	400	450	500
A	346	376	496	416	446	466	486	516	536	586	656	726	806	876	946
B	286	316	436	356	386	406	426	456	476	526	596	666	746	816	886
C	235	259	271	295	319	331	356	380	410	440	500	561	621	682	742
D	166	183	192	209	226	234	251	269	290	311	354	397	439	482	525

Trójnik 90°



NR KATALOGOWY		NAZWA ELEMENTU													
205-DWETN11		Trójnik 90°													
Ø	80	100	110	130	150	160	180	200	225	250	300	350	400	450	500
A	306	326	336	356	376	386	406	426	446	476	526	576	626	676	726
B	246	266	276	296	316	326	346	366	386	416	466	516	566	616	666
C	153	163	168	178	188	193	203	213	226	238	263	288	313	338	363
D	93	103	108	118	128	133	143	153	166	178	203	228	253	278	303

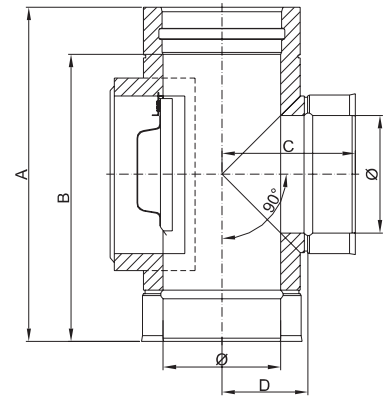
Trójnik 87°



NR KATALOGOWY		NAZWA ELEMENTU													
205-DWETN1055		Trójnik 87°													
Ø	80	100	110	130	150	160	180	200	225	250	300	350	400	450	500
A	306	326	336	356	376	386	406	426	446	476	526	576	626	676	726
B	246	266	276	296	316	326	346	366	386	416	466	516	566	616	666
C	157	167	172	183	193	199	209	220	233	246	272	299	325	351	378
D	156	167	172	183	193	199	209	220	230	246	272	299	325	351	377

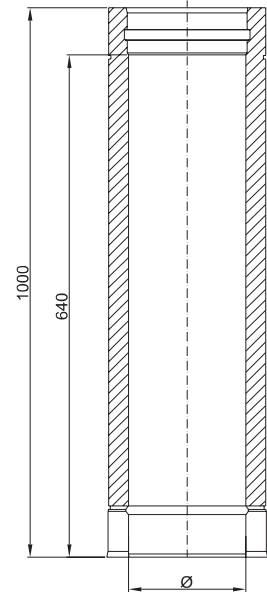
Trójnik 90° z wyczystką

NR KATALOGOWY		NAZWA ELEMENTU															
205-DWETN309		Trójnik 90° z wyczystką															
Ø	80	100	110	130	150	160	180	200	225	250	300	350	400	450	500		
A	426								476	526	576	626	676	726			
B	366								416	466	516	566	616	666			
C	153	163	168	178	188	193	203	213	226	238	263	288	313	338	363		
D	93	103	108	118	128	133	143	153	166	178	203	228	253	278	303		



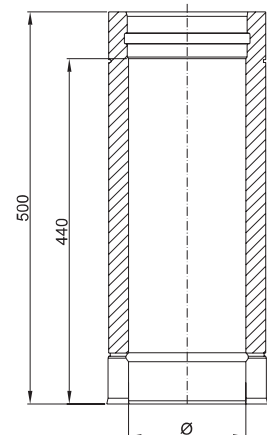
Rura dł. 1000mm

NR KATALOGOWY		NAZWA ELEMENTU															
205-DWETN13		Rura dł. 1000mm															
Ø	80	100	110	130	150	160	180	200	225	250	300	350	400	450	500		

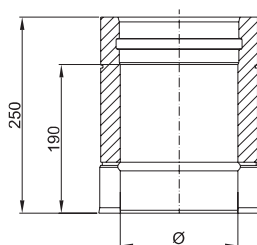


Rura dł. 500mm

NR KATALOGOWY		NAZWA ELEMENTU															
205-DWETN14		Rura dł. 500mm															
Ø	80	100	110	130	150	160	180	200	225	250	300	350	400	450	500		

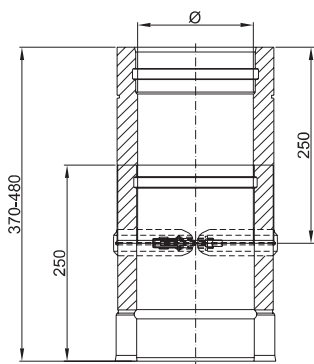


Rura dł. 250mm



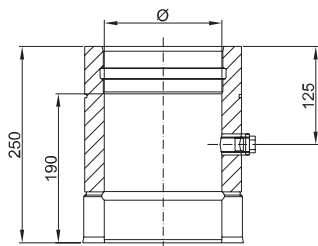
NR KATALOGOWY		NAZWA ELEMENTU													
205-DWETN15		Rura dł. 250mm													
Ø	80	100	110	130	150	160	180	200	225	250	300	350	400	450	500

Rura teleskopowa 370-480mm



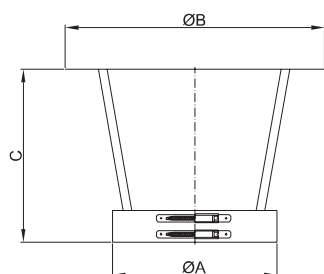
NR KATALOGOWY		NAZWA ELEMENTU													
205-DWETN50		Rura teleskopowa 370-480mm													
Ø	80	100	110	130	150	160	180	200	225	250	300	350	400	450	500

Rura odwodnieniowo - pomiarowa z króćcem 1/2"



NR KATALOGOWY		NAZWA ELEMENTU													
205-DWETN51		Rura odwodnieniowo - pomiarowa z króćcem 1/2"													
Ø	80	100	110	130	150	160	180	200	225	250	300	350	400	450	500

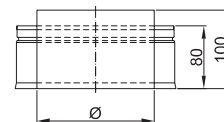
Daszek



NR KATALOGOWY		NAZWA ELEMENTU													
215-DWECO33		Daszek													
Ø	80	100	110	130	150	160	180	200	225	250	300	350	400	450	500
A	130	150	160	180	200	210	230	250	275	300	350	400	450	500	550
B	280	300		360		410	450	470	510	600	650	700	760	810	
C	175			215	220	240	250	300	345	410	430				

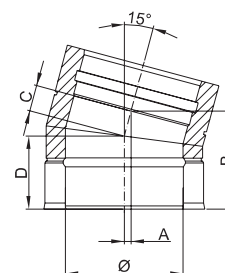
Zakończenie wylotu rury dwuściennej

NR KATALOGOWY		NAZWA ELEMENTU													
205-DWETN32		Zakończenie wylotu rury dwuściennej													
Ø	80	100	110	130	150	160	180	200	225	250	300	350	400	450	500



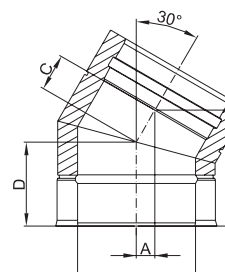
Kolano 15°

NR KATALOGOWY		NAZWA ELEMENTU													
205-DWETN16		Kolano 15°													
Ø	80	100	110	130	150	160	180	200	225	250	300	350	400	450	500
A	7	7	7	8	8	8	9	9	9	10	11	11	12	13	14
B	112	115	116	119	121	123	125	128	131	134	141	147	154	160	167
C	27	28	29	30	31	32	33	34	36	38	41	44	48	51	54
D	87	88	89	90	91	92	93	94	96	98	101	104	108	111	114



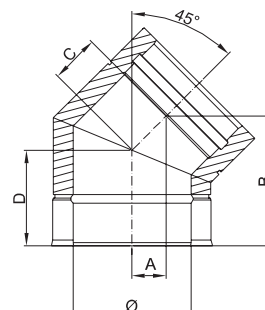
Kolano 30°

NR KATALOGOWY		NAZWA ELEMENTU													
205-DWETN17		Kolano 30°													
Ø	80	100	110	130	150	160	180	200	225	250	300	350	400	450	500
A	18	19	20	21	22	23	24	26	27	29	32	36	39	42	46
B	126	131	134	139	144	146	151	156	162	169	181	194	206	219	231
C	35	38	39	42	45	46	49	51	55	58	65	72	78	85	92
D	95	98	99	102	105	106	109	111	115	118	125	132	138	145	152

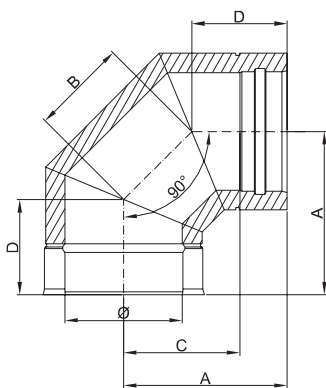


Kolano 45°

NR KATALOGOWY		NAZWA ELEMENTU													
205-DWETN18		Kolano 45°													
Ø	80	100	110	130	150	160	180	200	225	250	300	350	400	450	500
A	32	35	36	39	42	43	46	49	53	57	64	71	79	86	93
B	137	144	147	154	161	165	172	179	188	197	214	232	250	268	285
C	45	49	51	55	59	61	66	70	75	80	90	101	111	122	132
D	105	109	111	115	119	121	126	130	135	140	150	161	171	182	192

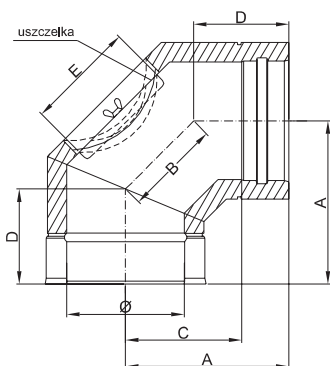


Kolano 90°



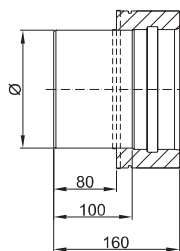
NR KATALOGOWY		NAZWA ELEMENTU													
205-DWETN60		Kolano 45°													
Ø	80	100	110	130	150	160	180	200	225	250	300	350	400	450	500
A	171	181	186	196	206	211	221	231	244	256	281	306	331	356	381
B	94	102	106	115	123	127	135	144	154	164	185	206	226	247	268
C	111	121	126	136	146	151	161	171	184	196	221	246	271	296	321
D	105	109	111	115	119	121	126	130	135	140	150	161	171	182	192

Kolano 90° z rewizją prac w podciśnieniu



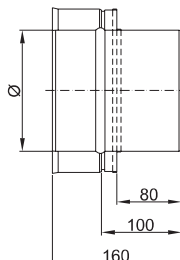
NR KATALOGOWY		NAZWA ELEMENTU													
205-DWETN19		Kolano 90° z rewizją prac w podciśnieniu													
Ø	80	100	110	130	150	160	180	200	225	250	300	350	400	450	500
A	171	181	186	196	206	211	221	231	244	256	281	306	331	356	381
B	94	102	106	115	123	127	135	144	154	164	185	206	226	247	268
C	111	121	126	136	146	151	161	171	184	196	221	246	271	296	321
D	105	109	111	115	119	121	126	130	135	140	150	161	171	182	192
E	60	70	80	100			130			180				200	

Przejście EW / DW



NR KATALOGOWY		NAZWA ELEMENTU													
205-DWETN37		Przejście EW / DW													
Ø	80	100	110	130	150	160	180	200	225	250	300	350	400	450	500

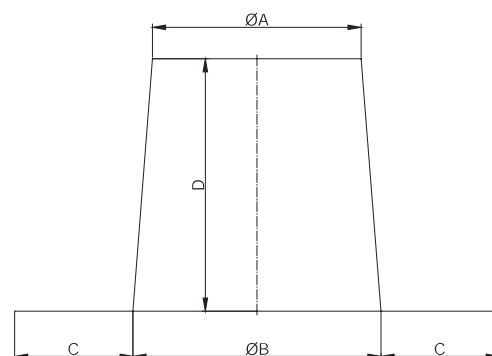
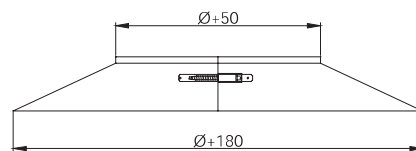
Przejście DW / EW



NR KATALOGOWY		NAZWA ELEMENTU													
205-DWETN37A		Przejście DW / EW													
Ø	80	100	110	130	150	160	180	200	225	250	300	350	400	450	500

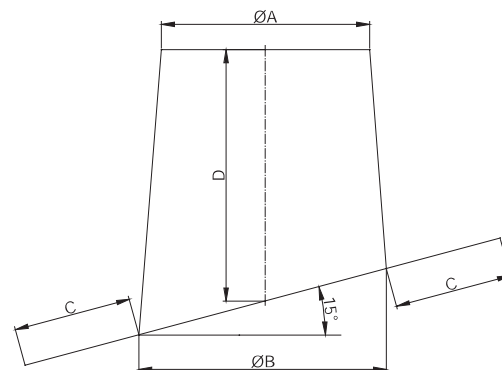
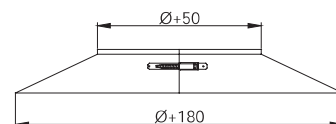
Przejście dachowe przez dach płaski z kołnierzem - stal nierdzewna

NR KATALOGOWY		NAZWA ELEMENTU													
DWETN52		Przejście dachowe przez dach płaski z kołnierzem - stal nierdzewna													
Ø	80	100	110	130	150	160	180	200	225	250	300	350	400	450	500
A	195	215	225	245	265	275	295	315	340	364	415	465	515	565	615
B	245	265	275	295	315	325	345	365	390	414	465	515	565	615	665
C	150														
D	320														

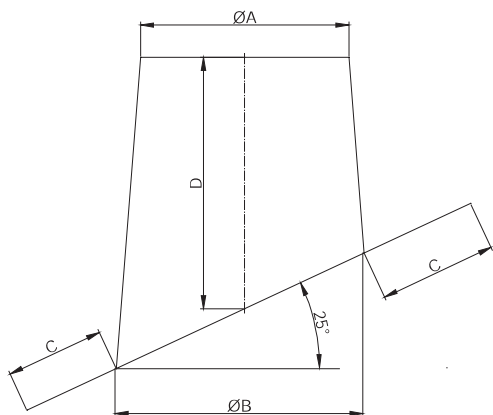
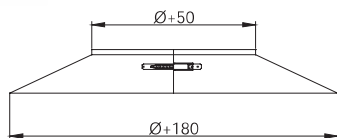


Przejście dachowe 5-15° z kołnierzem - stal nierdzewna z płytą Pb

NR KATALOGOWY		NAZWA ELEMENTU													
DWETN53		Przejście dachowe 5-15° z kołnierzem - stal nierdzewna z płytą Pb													
Ø	80	100	110	130	150	160	180	200	225	250	300	350	400	450	500
A	195	215	225	245	265	275	295	315	340	364	415	465	515	565	615
B	245	265	275	295	315	325	345	365	390	414	465	515	565	615	665
C	150														
D	320														

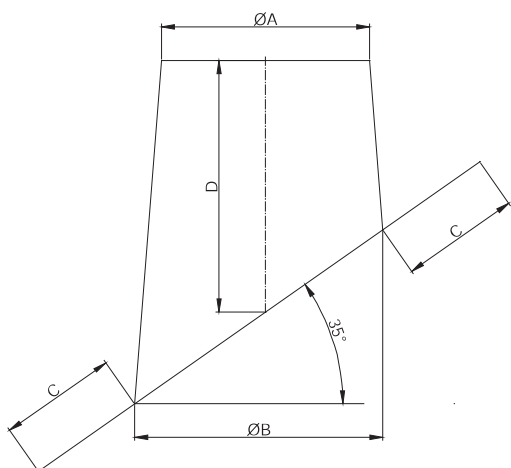
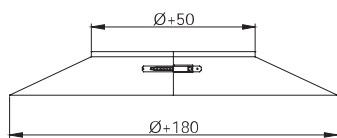


Przeście dachowe 16-25° z kołnierzem - stal nierdzewna z płytą Pb



NR KATALOGOWY		NAZWA ELEMENTU													
DWE TN59		Przeście dachowe 16-25° z kołnierzem - stal nierdzewna z płytą Pb													
Ø	80	100	110	130	150	160	180	200	225	250	300	350	400	450	500
A	195	215	225	245	265	275	295	315	340	364	415	465	515	565	615
B	245	265	275	295	315	325	345	365	390	414	465	515	565	615	665
C	150														
D	320														

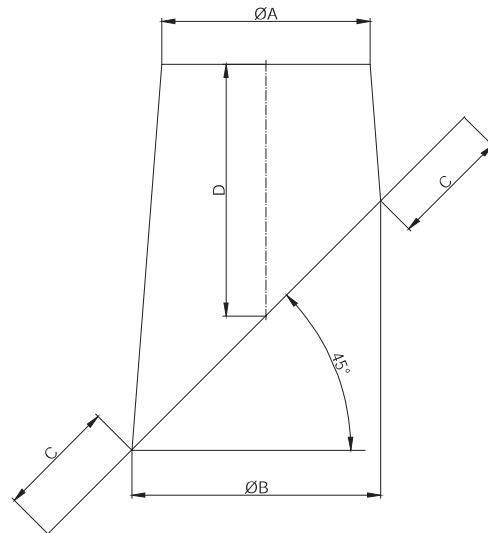
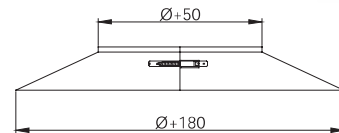
Przeście dachowe 26-35° z kołnierzem - stal nierdzewna z płytą Pb



NR KATALOGOWY		NAZWA ELEMENTU													
DWE TN38		Przeście dachowe 26-35° z kołnierzem - stal nierdzewna z płytą Pb													
Ø	80	100	110	130	150	160	180	200	225	250	300	350	400	450	500
A	195	215	225	245	265	275	295	315	340	364	415	465	515	565	615
B	245	265	275	295	315	325	345	365	390	414	465	515	565	615	665
C	150														
D							320			420					

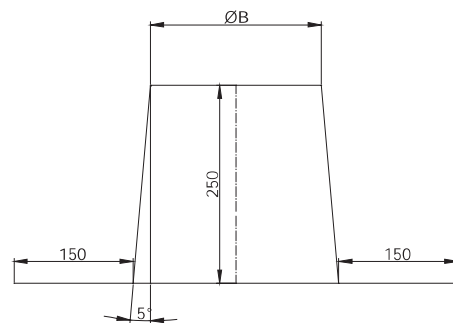
Przejście dachowe 36-45° z kołnierzem - stal nierdzewna z płytą Pb

NR KATALOGOWY		NAZWA ELEMENTU													
DWETN38		Przejście dachowe 26-35° z kołnierzem - stal nierdzewna z płytą Pb													
Ø	80	100	110	130	150	160	180	200	225	250	300	350	400	450	500
A	195	215	225	245	265	275	295	315	340	364	415	465	515	565	615
B	245	265	275	295	315	325	345	365	390	414	465	515	565	615	665
C	150														
D	320							420							

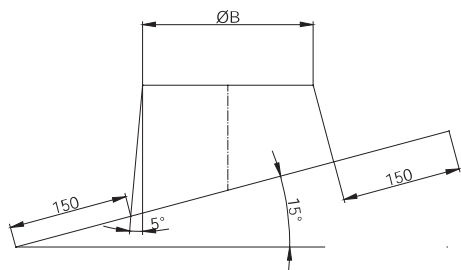


Przejście dachowe płaskie aluminiowe z kołnierzem

NR KATALOGOWY		NAZWA ELEMENTU													
DWETNAL52		Przejście dachowe płaskie aluminiowe z kołnierzem													
Ø	80	100	110	130	150	160	180	200	225	250	300	350	400	450	500
A	195	215	225	245	265	275	295	315	340	364	415	465	515	565	615
B	245	265	275	295	315	325	345	365	390	414	465	515	565	615	665
C	150														
D	320														

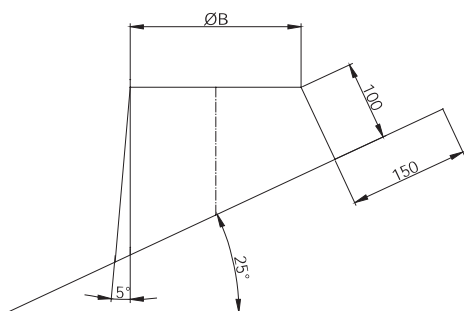


Przejście dachowe 5-15° aluminiowe z kołnierzem



NR KATALOGOWY		NAZWA ELEMENTU													
DWETNAL53		Przejście dachowe 5-15° aluminiowe z kołnierzem													
Ø	80	100	110	130	150	160	180	200	225	250	300	350	400	450	500
A	195	215	225	245	265	275	295	315	340	364	415	465	515	565	615
B	245	265	275	295	315	325	345	365	390	414	465	515	565	615	665
C	150														
D	320														

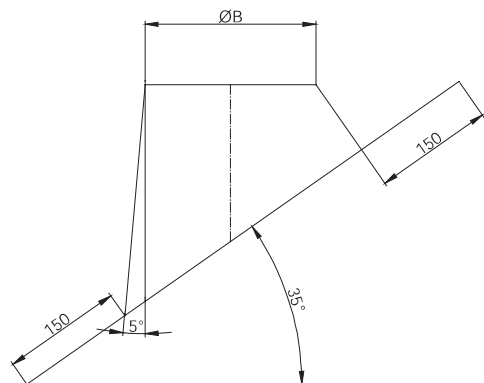
Przejście dachowe 16-25° aluminiowe z kołnierzem



NR KATALOGOWY		NAZWA ELEMENTU													
DWETNAL59		Przejście dachowe 16-25° aluminiowe z kołnierzem													
Ø	80	100	110	130	150	160	180	200	225	250	300	350	400	450	500
A	195	215	225	245	265	275	295	315	340	364	415	465	515	565	615
B	245	265	275	295	315	325	345	365	390	414	465	515	565	615	665
C	150														
D	320														

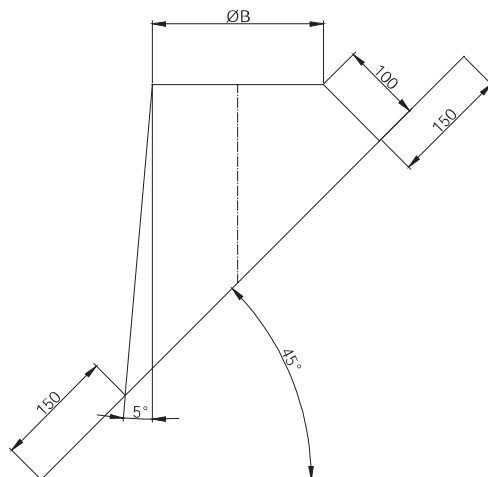
Przeście dachowe 26-35° aluminiowe z kołnierzem

NR KATALOGOWY		NAZWA ELEMENTU															
DWETNAL38		Przeście dachowe 26-35° aluminiowe z kołnierzem															
Ø	80	100	110	130	150	160	180	200	225	250	300	350	400	450	500		
A	195	215	225	245	265	275	295	315	340	364	415	465	515	565	615		
B	245	265	275	295	315	325	345	365	390	414	465	515	565	615	665		
C	150																
D	320								420								

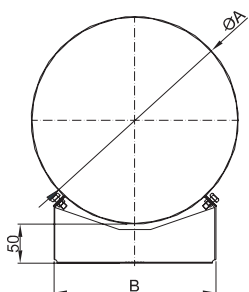


Przeście dachowe 36-45° aluminiowe z kołnierzem

NR KATALOGOWY		NAZWA ELEMENTU															
DWETNAL54		Przeście dachowe 36-45° aluminiowe z kołnierzem															
Ø	80	100	110	130	150	160	180	200	225	250	300	350	400	450	500		
A	195	215	225	245	265	275	295	315	340	364	415	465	515	565	615		
B	245	265	275	295	315	325	345	365	390	414	465	515	565	615	665		
C	150																
D	320								420								



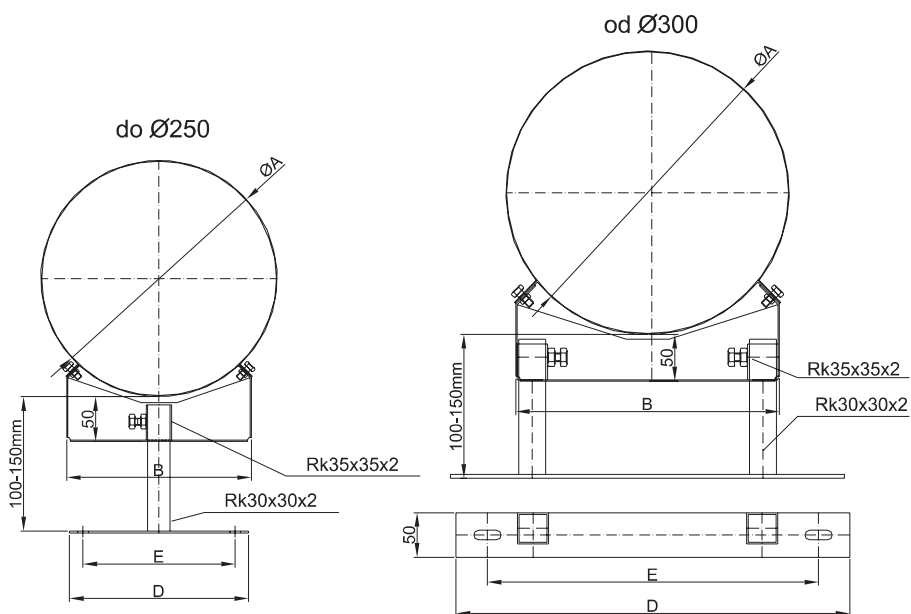
Wspornik ścienny odl. od ściany 50mm



NR KATALOGOWY		NAZWA ELEMENTU													
DWETN21		Wspornik ścienny odl. od ściany 50mm													
Ø	80	100	110	130	150	160	180	200	225	250	300	350	400	450	500
A	130	150	160	180	200	210	230	250	275	300	350	400	450	500	550
B	114	164			195		210	225	255	295	328	417	480		
waga (kg)	0,35	0,42	0,43	0,48	0,53	0,53	0,57	0,66	0,68	0,92	1,02	1,06	1,19	1,48	1,99

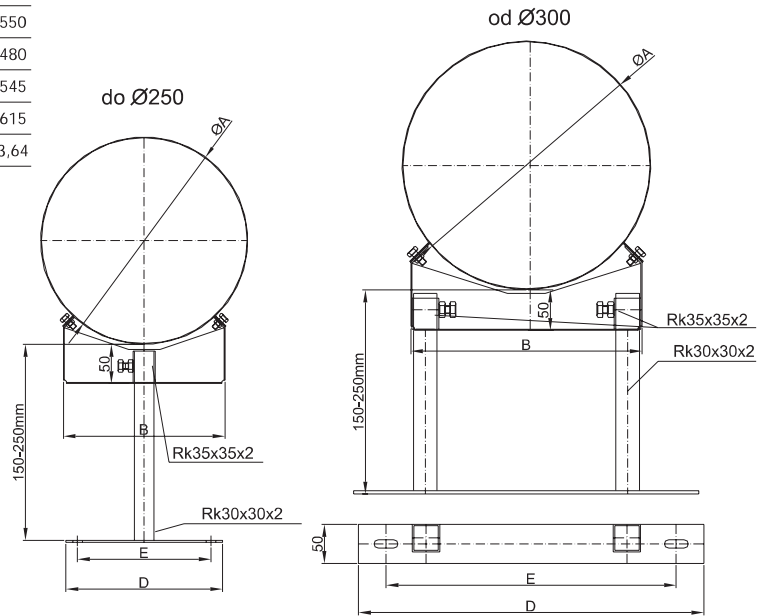
Wspornik ścienny przestawny 50-150mm

NR KATALOGOWY		NAZWA ELEMENTU													
DWETN22		Wspornik ścienny przestawny 50-150mm													
Ø	80	100	110	130	150	160	180	200	225	250	300	350	400	450	500
A	130	150	160	180	200	210	230	250	275	300	350	400	450	500	550
B	114	164			195		210	225	255	295	328	417	480		
E	130										370	400	480	545	
D	200										440	470	550	615	
waga (kg)	0,80	0,82	0,83	0,88	0,93	0,93	0,97	1,06	1,08	1,95	2,08	2,12	2,40	2,69	3,26



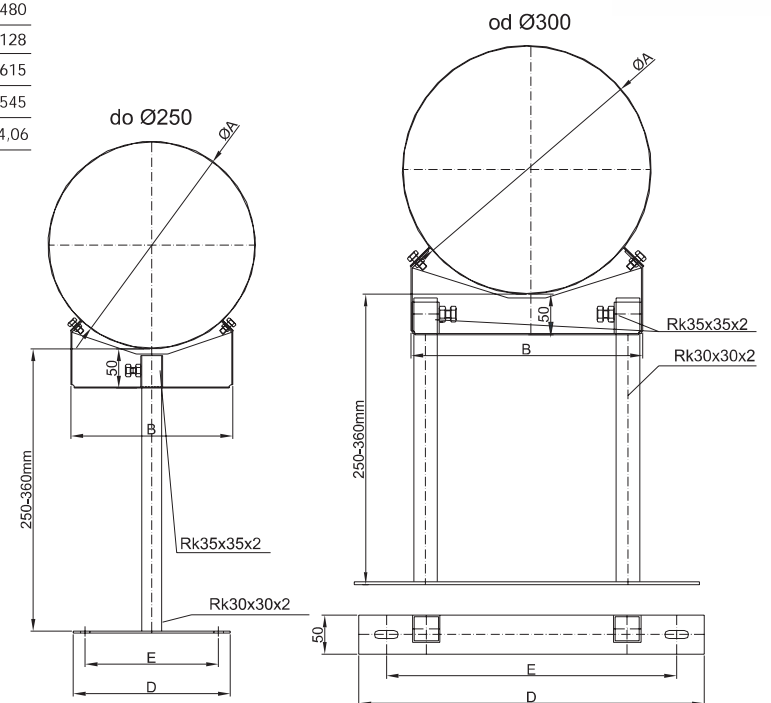
Wspornik ścienny przestawny 150-250mm

NR KATALOGOWY		NAZWA ELEMENTU															
DWETN23		Wspornik ścienny przestawny 150-250mm															
Ø	80	100	110	130	150	160	180	200	225	250	300	350	400	450	500		
ØA	130	150	165	180	200	210	230	250	275	300	350	400	450	500	550		
B	114	164	195	210	225	255	295	328	417	480							
E	130									370	400	480	545				
D	200									440	470	550	615				
waga (kg)	1,15	1,17	1,18	1,23	1,28	1,28	1,32	1,41	1,43	2,33	2,46	2,50	2,78	3,07	3,64		



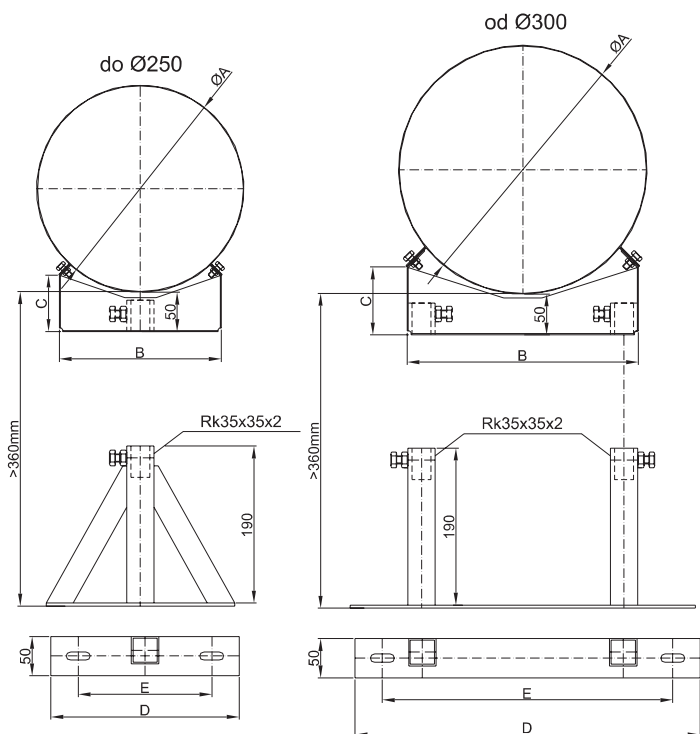
Wspornik ścienny przestawny 250-360mm

NR KATALOGOWY		NAZWA ELEMENTU															
DWETN24		Wspornik ścienny przestawny 250-360mm															
Ø	80	100	110	130	150	160	180	200	225	250	300	350	400	450	500		
ØA	130	150	160	180	200	210	230	250	275	300	350	400	450	500	550		
B	114	164	195	215	225	255	295	328	417	480							
C	43	50	50	50	61	61	62	62	62	75	80	87	115	128	128		
D	240									440	470	550	615				
E	170									370	400	480	545				
waga (kg)	1,74	1,76	1,77	1,82	1,87	1,87	1,91	2,00	2,02	2,75	2,88	2,92	3,20	3,49	4,06		



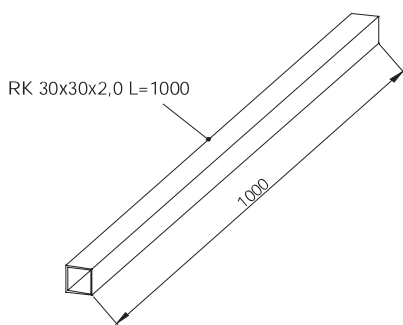
Wspornik odl. od ściany powyżej 360mm do montażu z dw 85/86

NR KATALOGOWY		NAZWA ELEMENTU													
DWETN20		Wspornik odl. od ściany powyżej 360mm do montażu z dw 85/86													
Ø	80	100	110	130	150	160	180	200	225	250	300	350	400	450	500
A	130	150	160	180	200	210	230	250	275	300	350	400	450	500	550
B	114	164		195	215	225	255	295	328	417	480				
C	43	50	50	50	61	61	62	62	62	75	80	87	115	128	128
D					240						440	470	550	615	
E					170						370	400	480	545	
waga (kg)	1,1	1,15	1,23	1,33	1,28	1,33	1,35	1,37	1,37	1,57	2,54	2,54	2,68	2,85	3,12



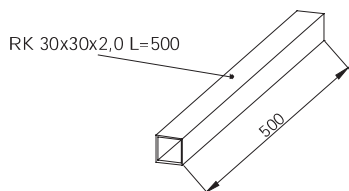
Ramię wspornika DW20 30x30 o długości 1000mm

NR KATALOGOWY		NAZWA ELEMENTU
DW86		Ramię wspornika DW20 30x30 o długości 1000mm
Ø		1000mm
waga (kg)		1,80



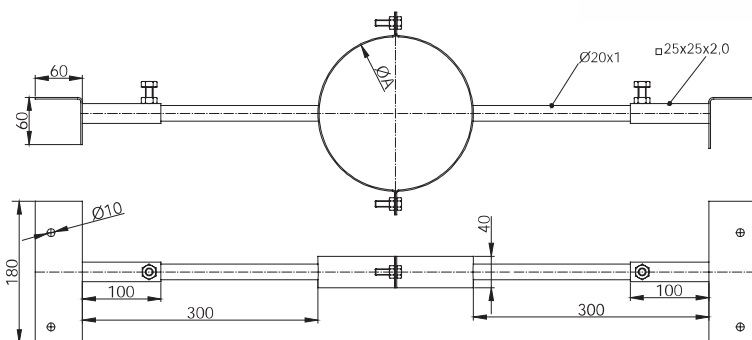
Ramię wspornika DW20 30x30 o długości 500mm

NR KATALOGOWY		NAZWA ELEMENTU
DW85		Ramię wspornika DW20 30x30 o długości 500mm
Ø		500mm
waga (kg)		0,90



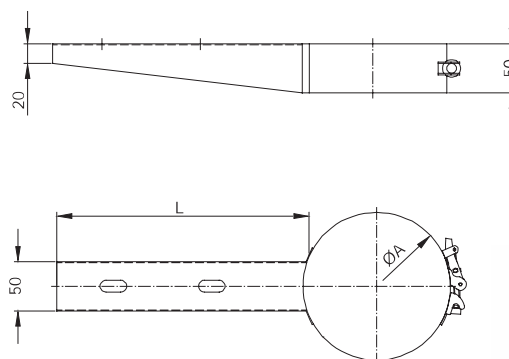
Wspornik mocujący krokwiowy

NR KATALOGOWY		NAZWA ELEMENTU															
DWETN55		Wspornik mocujący krokwiowy															
Ø	80	100	110	130	150	160	180	200	225	250	300	350	400	450	500		
ØA	130	150	160	165	180	200	230	250	275	300	350	400	450	500	550		
waga (kg)	1,55	1,58	1,60	1,62	1,63	1,66	1,69	1,71	1,73	1,75	1,76	1,79	1,82	1,85	1,9		



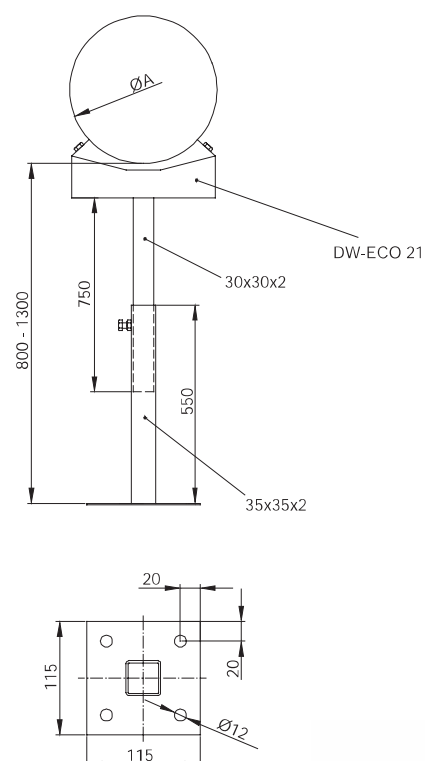
Wspornik stropowy

NR KATALOGOWY		NAZWA ELEMENTU															
DWETN55		Wspornik stropowy															
Ø	80	100	110	130	150	160	180	200	225	250	300	350	400	450	500		
A	130	150	160	165	180	200	230	250	275	300	350	400	450	500	550		
L																250	350
waga (kg)	0,33	0,35	0,36	0,36	0,38	0,40	0,43	0,45	0,47	0,50	0,54	0,91	0,97	1,04	1,10		

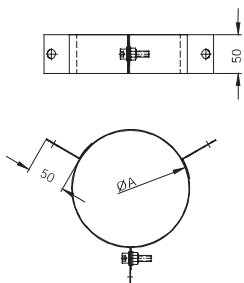


Podpora czopucha regulowana 800 - 1300 mm

NR KATALOGOWY		NAZWA ELEMENTU															
DWETN40		Podpora czopucha regulowana 800 - 1300 mm															
Ø	80	100	110	130	150	160	180	200	225	250	300	350	400	450	500		
waga (kg)	2,25	2,27	2,28	2,29	2,32	2,45	2,47	2,54	2,58	2,65	2,77	2,83	2,90	3,10	3,20		

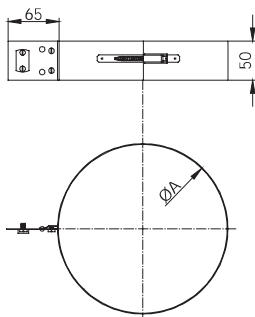


Obejma 3 punktowa do naciągu liną



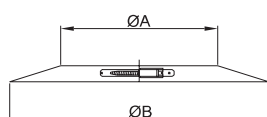
NR KATALOGOWY		NAZWA ELEMENTU													
DWETN42		Obejma punktowa do naciągu liną													
Ø	80	100	110	130	150	160	180	200	225	250	300	350	400	450	500
A	130	150	160	165	180	200	230	250	275	300	350	400	450	500	550
waga (kg)	0,20	0,22	0,23	0,23	0,25	0,26	0,29	0,39	0,42	0,46	0,52	0,58	0,64	0,72	0,78

Opaska z zaciskiem do instalacji odgromowej



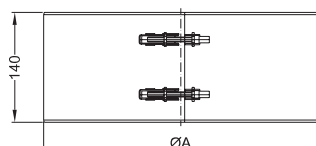
NR KATALOGOWY		NAZWA ELEMENTU													
DWETN69		Opaska z zaciskiem do instalacji odgromowej													
Ø	80	100	110	130	150	160	180	200	225	250	300	350	400	450	500
ØA	145	165	175	180	195	215	245	265	290	315	365	415	465	515	565
waga (kg)	0,36	0,37	0,38	0,39	0,4	0,41	0,43	0,52	0,54	0,57	0,62	0,67	0,72	0,9	0,96

Kołnierz



NR KATALOGOWY		NAZWA ELEMENTU													
DWECO31		Kołnierz													
Ø	80	100	110	115	130	150	180	200	225	250	300	350	400	450	500
ØA	130	150	165	180	200	210	230	250	275	300	350	400	450	500	550
ØB	260	280	295	310	330	340	360	380	405	430	480	530	580	630	680
waga (kg)	0,24	0,26	0,28	0,29	0,31	0,33	0,35	0,37	0,39	0,42	0,48	0,53	0,58	0,64	0,69

Opaska do łączenia skróconych rur



NR KATALOGOWY		NAZWA ELEMENTU													
205-DWETN41B		Opaska do łączenia skróconych rur													
Ø	80	100	110	130	150	160	180	200	225	250	300	350	400	450	500
A	130	150	160	180	200	210	230	250	275	300	350	400	450	500	550

Systemy Kominowe
Aleksandra Bronicka
Kossaka 15/1.4
83-000 Pruszcz Gdański
tecnovis-systemykominowe.pl
biuro@tecnovis-systemykominowe.pl
tel. 58 329 90 99
tel. kom. 532 607 901

Magazyn:
Powstańców Warszawy 85
83-000 Pruszcz Gdański

TECNOVIS GmbH
Lessingstr. 20
63110 Rodgau



**SYSTEMY
KOMINOWE**

